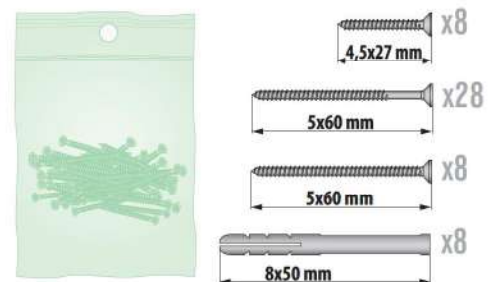
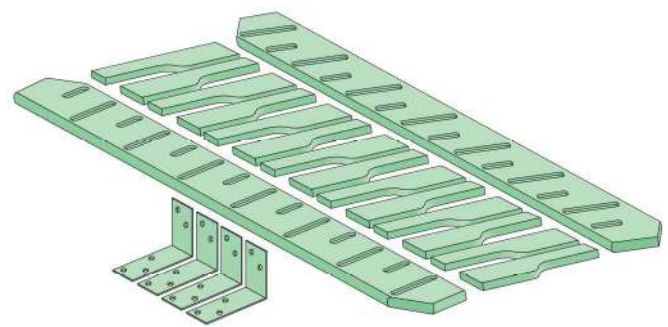


BG	ПРАВА ТАВАНСКА СЪЛБА	HU	MOLNÁR LÉPCSŐ
CH	RAUMSPARTREPPE	IT	SCALA FISSASCALEA FISSA
CS	MLYNÁŘSKÉ PŮDNÍ SCHODY	NL	MOLENAARSTRAP
DE	RAUMSPARTREPPE	PL	SCHODY MŁYNARSKIE
ES	ESCALERA MODULAR	RO	SCĂRI FIXE
FR	ÉCHELLE MEUNIÈRE	RU	ЛЕСНИЦА "ДАЧНИЦА"
GB	THE STAIR CASE	SK	MLYNÁRSKE SCHODY
GR	ΣΤΑΘΕΡΗ ΣΚΑΛΑ	UA	СХОДИ СТАЦІОНАРНІ
HR	MLINAR LJESTVE		

MSA

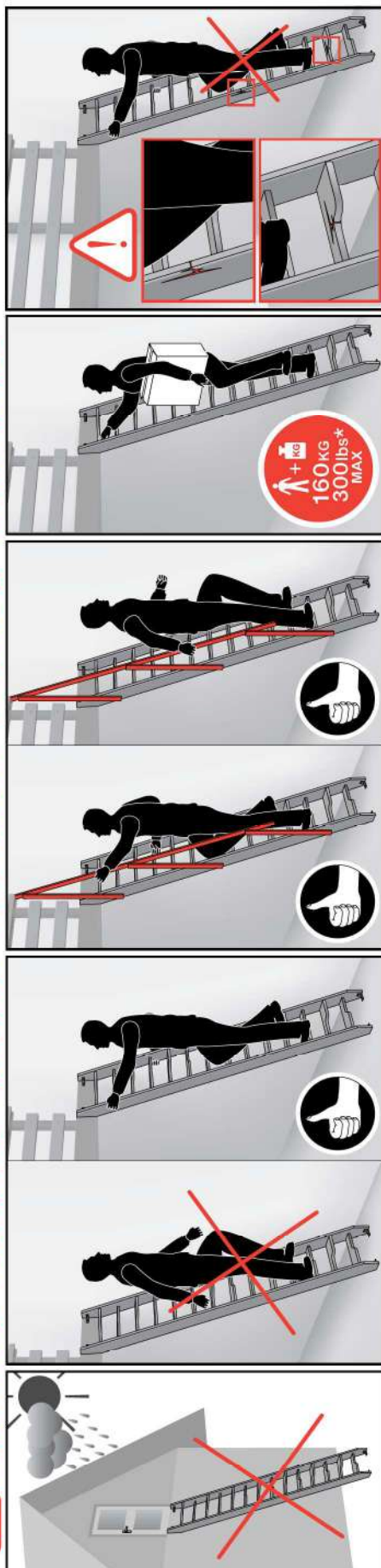
H_{max} = 300cm



NC 9EH IM/MSA_01.12.2015/F

<http://www.fakro.com/download/film-installation-instructions/loft-ladders/>

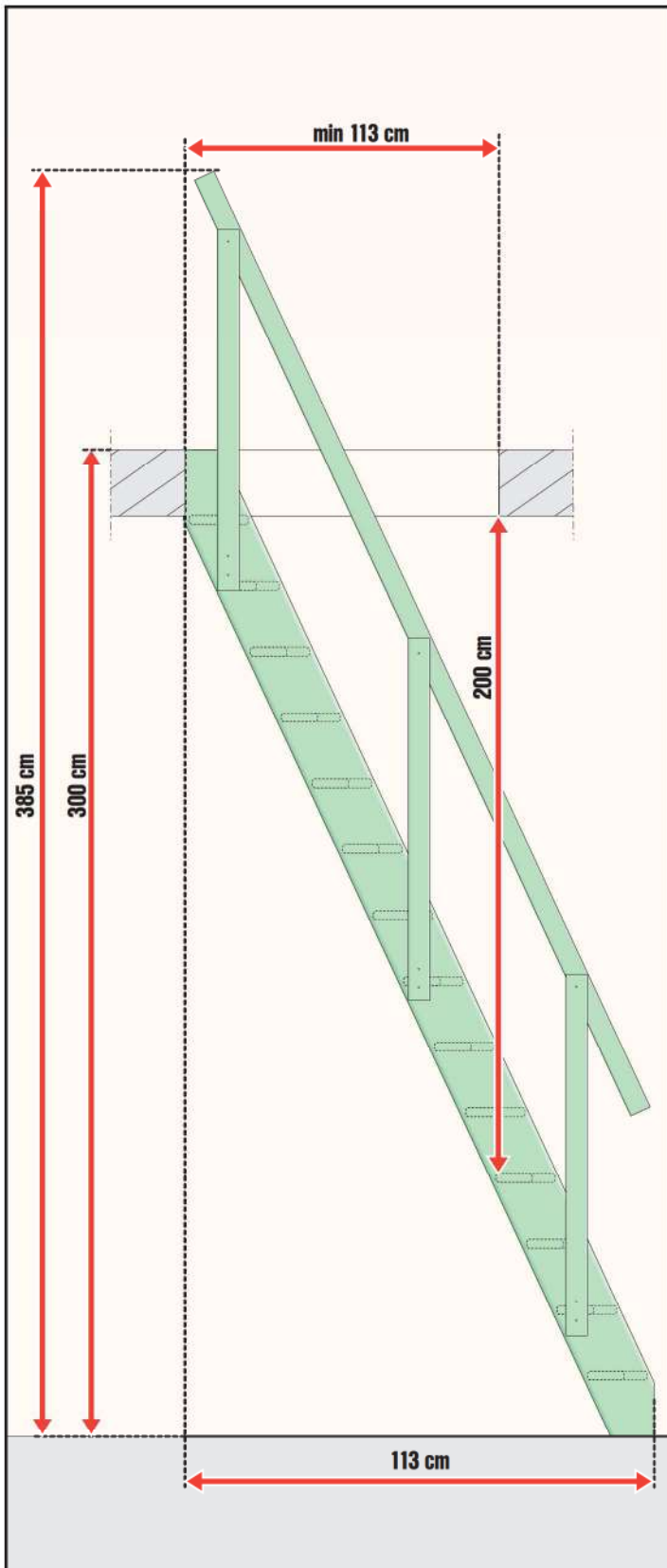
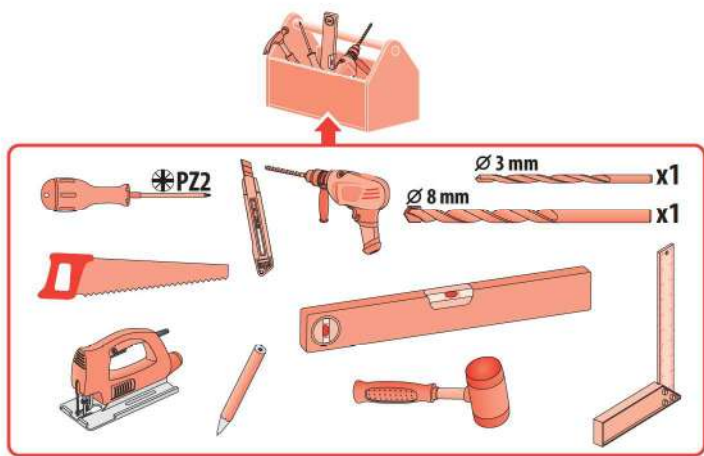
WARNING! - ACHTUNG! - UWAGA! - ATTENTION! - CUIDADO! - ВНИМАНИЕ!



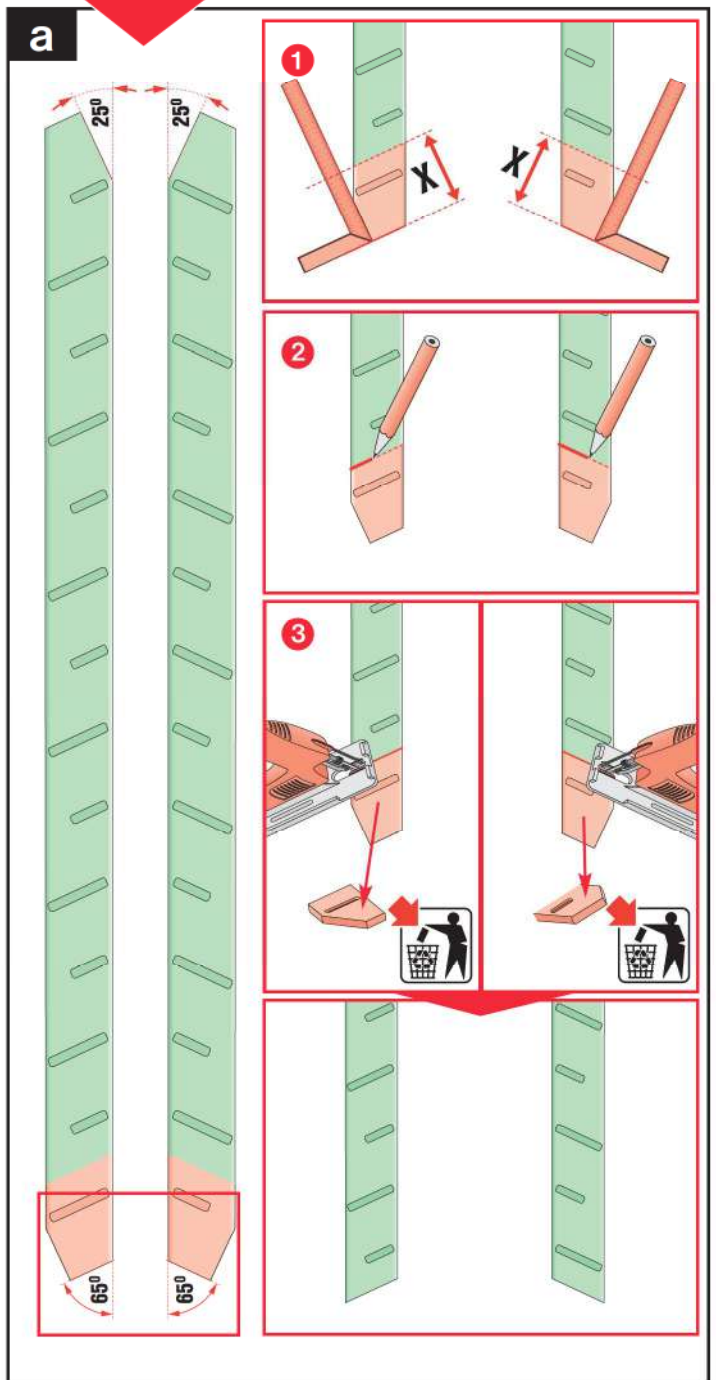
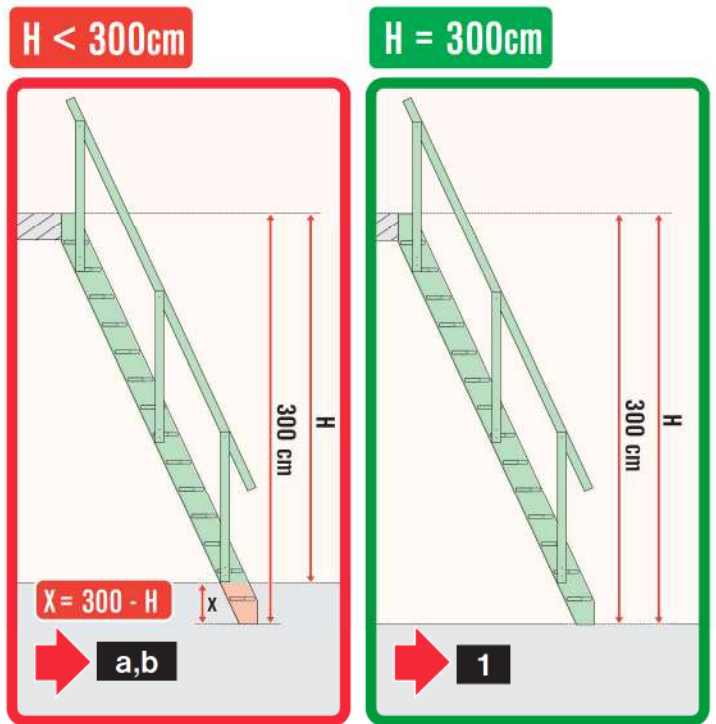
**160KG
300lbs*
MAX**

CZ Výrobce a Prodávce nenesú žádnou odpovědnost za nedodržení přílohých předpisů zákona, stavebních předpisů a bezpečnostních požadavků plus uživatelé výrobku, architekti, montéři nebo majitelé objektu.
DE Hersteller und Verkäufer übernehmen keine Haftung für Nichtbeachtung entsprechender Rechts- und Sicherheitsvorschriften sowie Sicherheitsanforderungen seitens Produktbenutzer, Architekten, Monteurs oder Gebäudebesitzer.
ES El fabricante y el vendedor no tienen ninguna responsabilidad por el incumplimiento de la ley vigente, normas de construcción y exigencias de seguridad por parte del usuario del producto, arquitecto, instalador o el propietario del edificio.
FR Le fabricant et le vendeur ne prend aucune responsabilité de ne pas respecter les lois applicables, les règlements sur les bâtiments et les exigences de sécurité par l'utilisateur du produit, l'architecte, l'installateur ou le propriétaire du bâtiment.
GB Manufacturer and 'Seller' shall bear no liability for failure to comply with the applicable laws, building codes and safety requirements by the user of the product, architect, fitter or owner of the building.
HU A gyártó és a forgalmazó nem vállal semmilyen felelősséget a vonatkozó törvényi, építési és bányászati előírások, termékbiztonsági, építési, beépítésművelet vagy építési előírások által be nem tartásáért.
IT Il Produttore e il Rivenditore non potranno essere ritenuti responsabili per il mancato rispetto da parte dell'utente del prodotto, del progettista, dell'installatore o del proprietario dell'edificio, delle leggi vigenti, nonché dei regolamenti edilizi e di quelli relativi alla sicurezza.

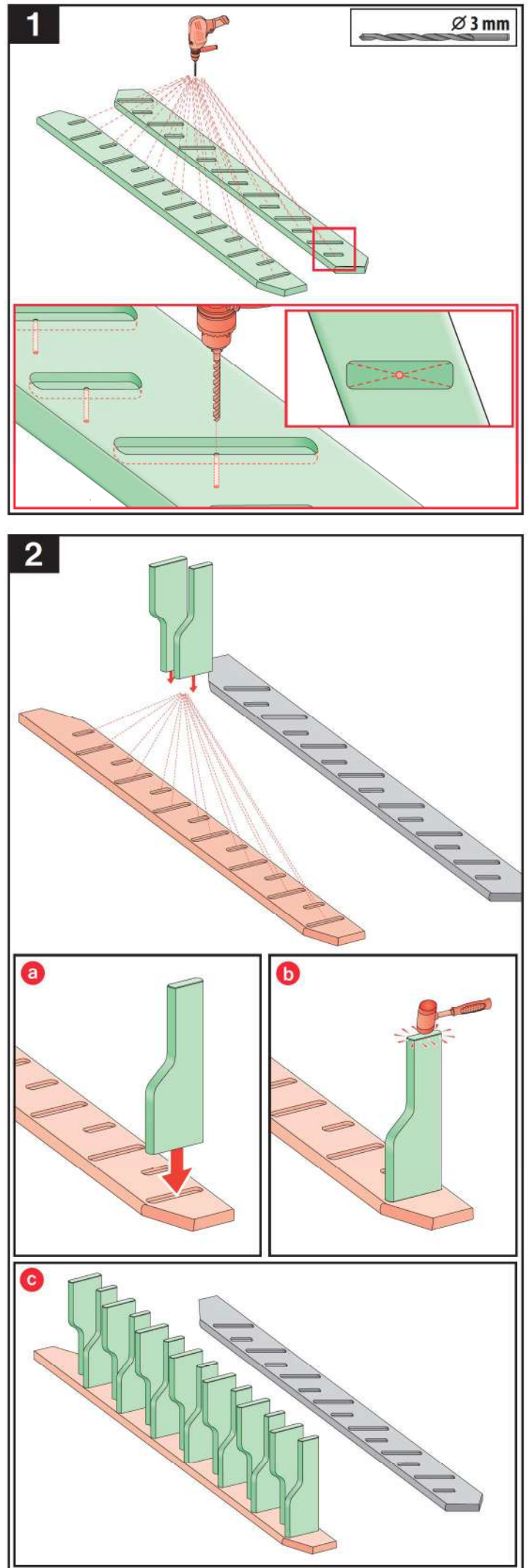
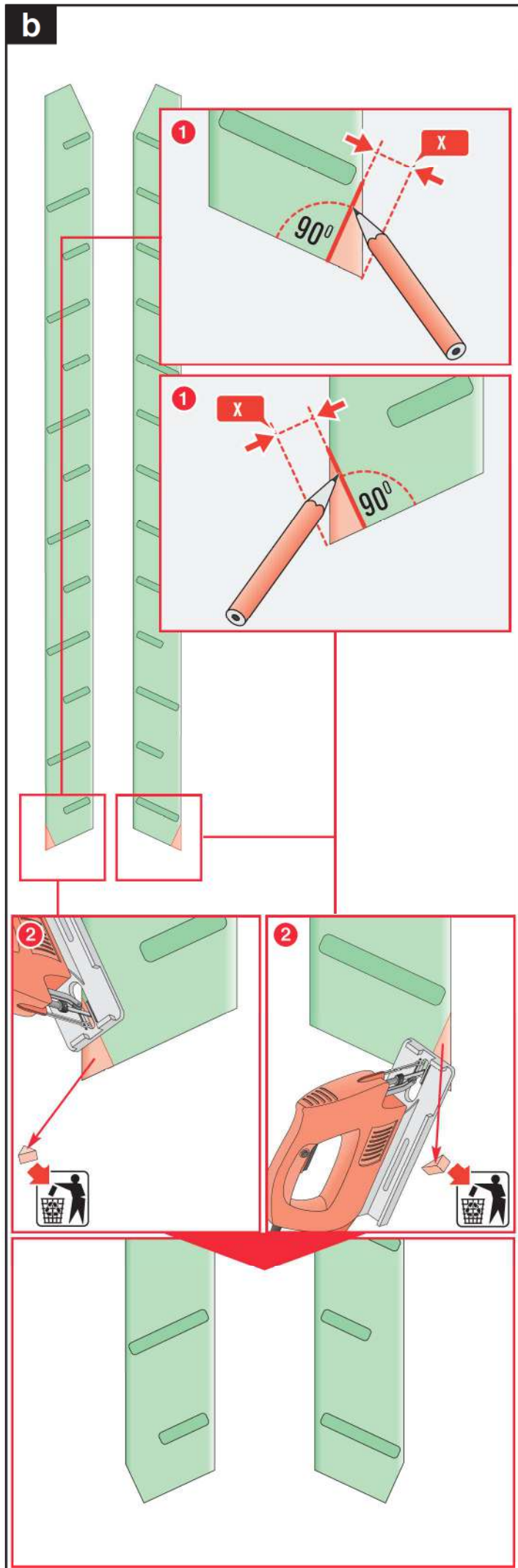
NL De fabrikant en verkoper zijn niet aansprakelijk voor gevolgen bij het niet opvolgen van toepasselijke wetten, bouwbesluiten en veiligheidsvoorschriften door de gebruiker van het product, de architect, de installateur of de eigenaar van het gebouw.
PL Producent i Sprzedawca nie ponosi żadnej odpowiedzialności za niestosowanie obowiązujących przepisów prawa, przepisów budowlanych i wymagań bezpieczeństwa przez użytkownika produktu, architekta, montażystę lub właściciela budynku.
PT O fabricante e o vendedor não tem nenhuma responsabilidade pelo o não cumprimento das leis, códigos de construção e as exigências de segurança por parte do usuário do produto, arquiteto, instalador ou proprietário do edifício.
RO Fabricantul, vânzătorul, distribuitorul nu își vor asuma niciun fel de răspundere pentru nerespectarea legilor în vigoare, a legilor din domeniul construcțiilor sau a măsurilor de siguranță impuse utilizatorilor produsului, arhitecților, montajorilor sau proprietarilor clădirii.
RU Производитель и продавец не несет ответственности за нарушение строительных правил и норм безопасности ответственность с производителя и продавца снимается.
SK Výrobca a predávca nenesú žiadnu zodpovednosť za nedodržanie prílohých ustanovení zákona, stavebných predpisov a bezpečnostných požiadaviek užívateľom výrobku, architektom, montážom alebo majiteľom objektu.

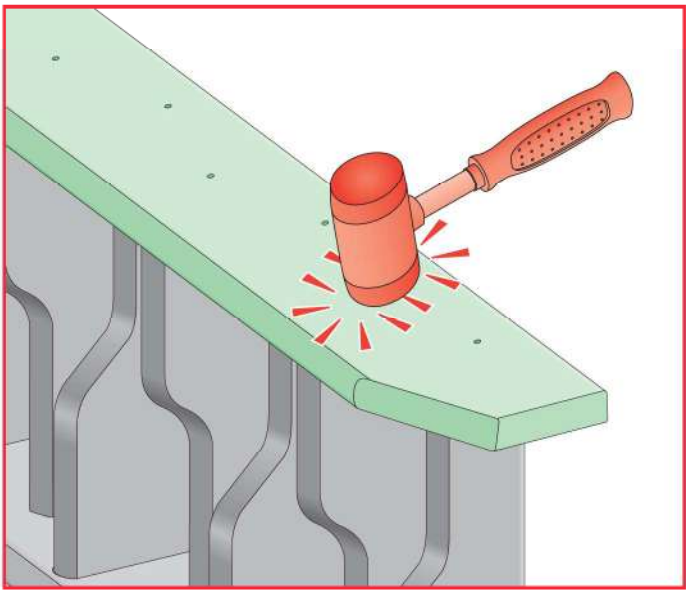
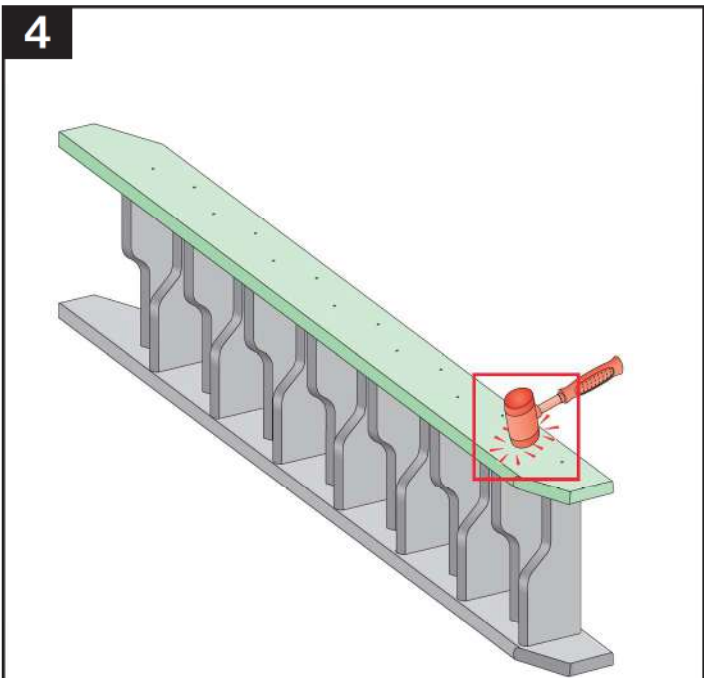
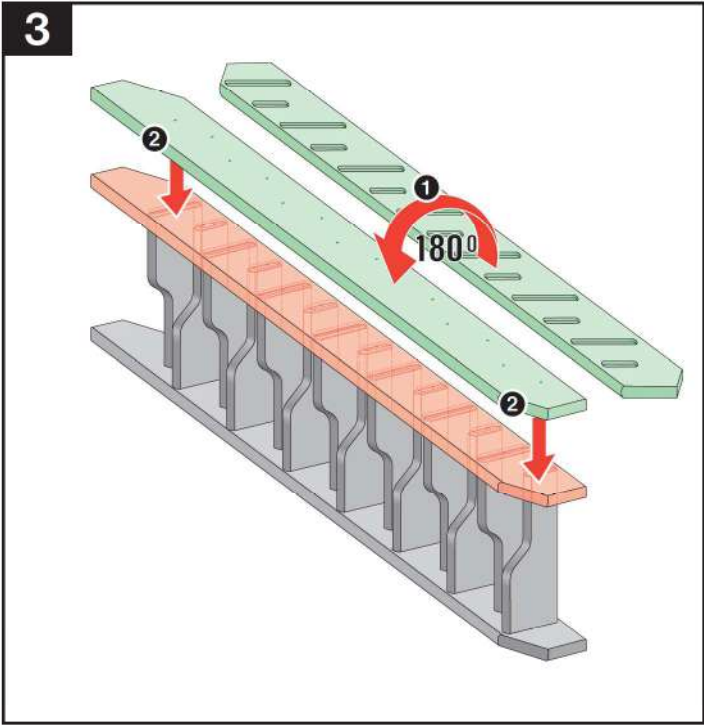


2

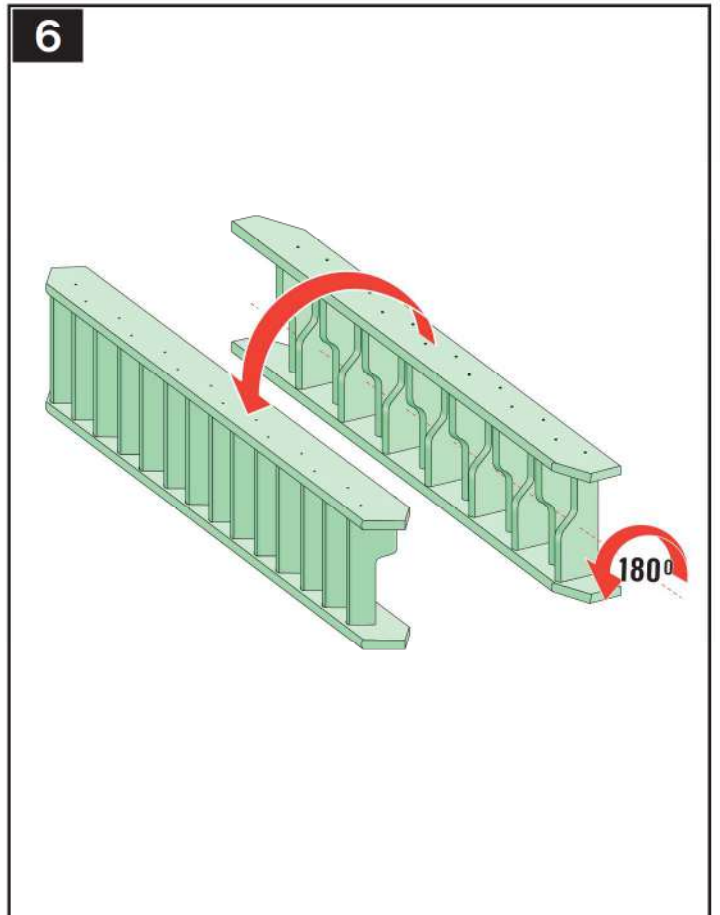
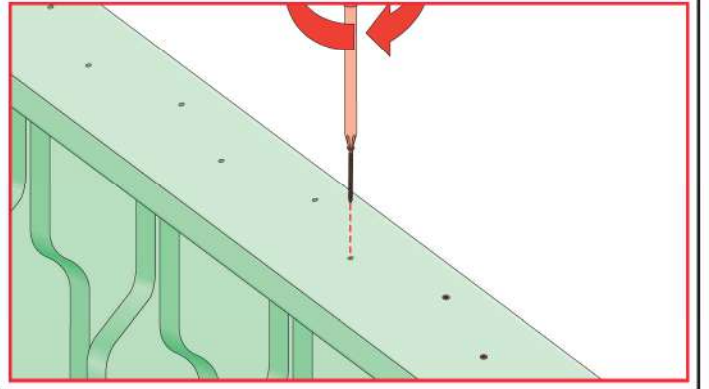
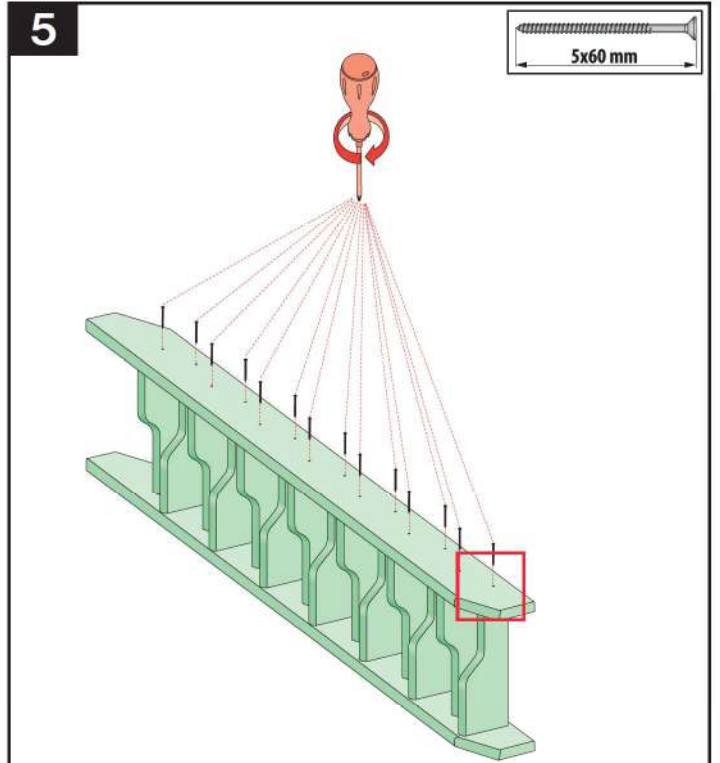


3

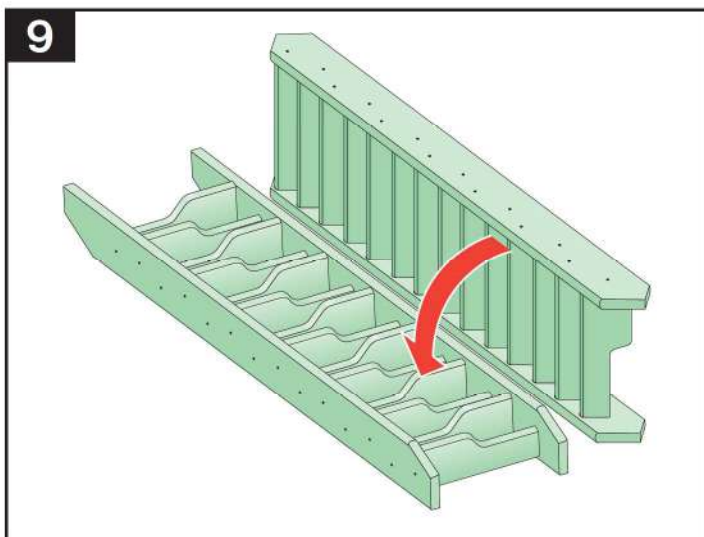
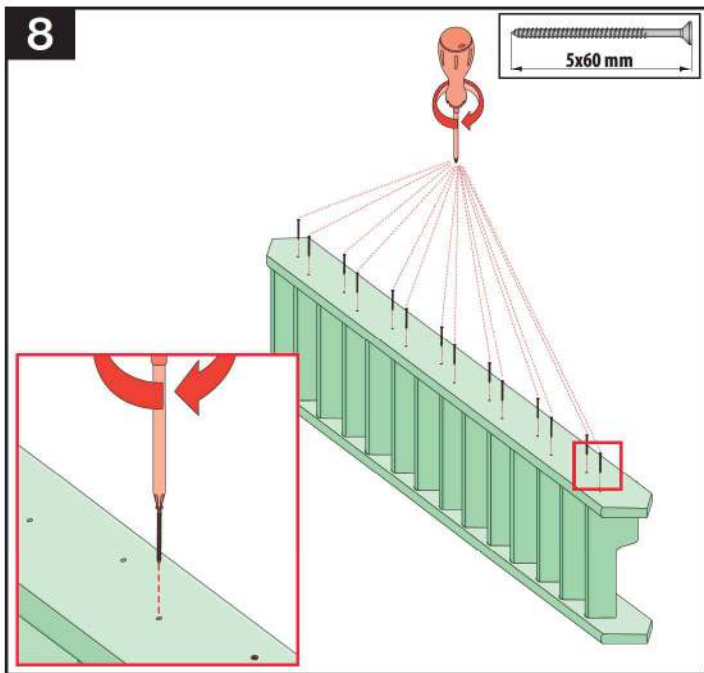
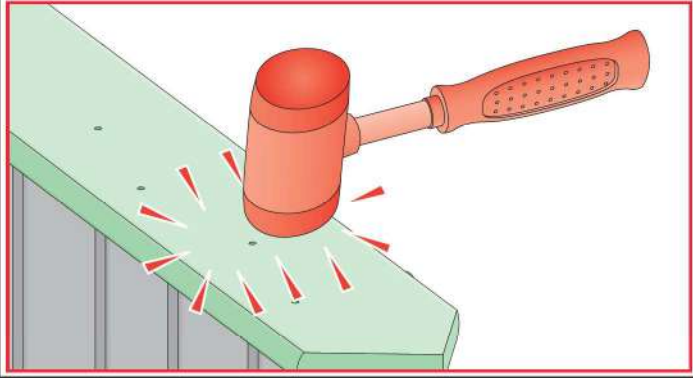
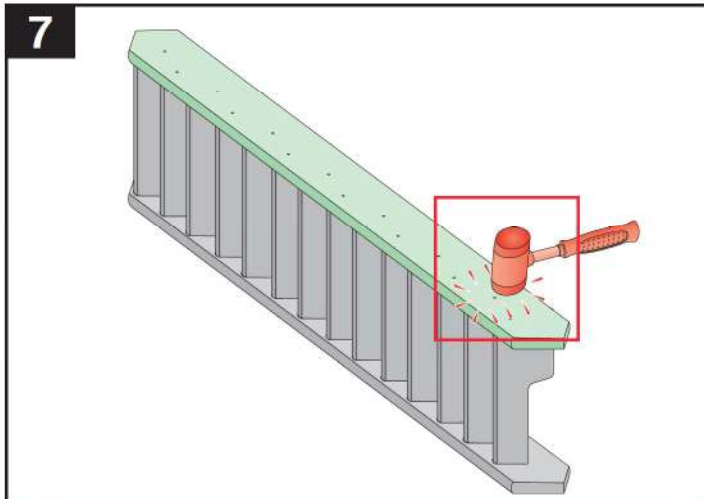




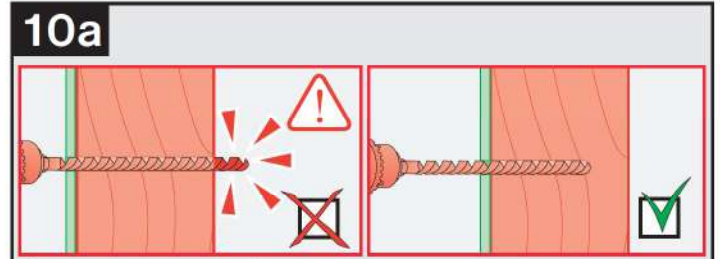
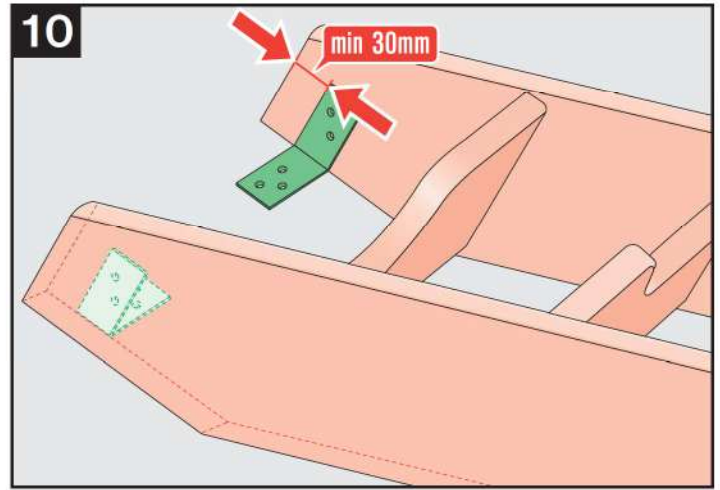
6



7

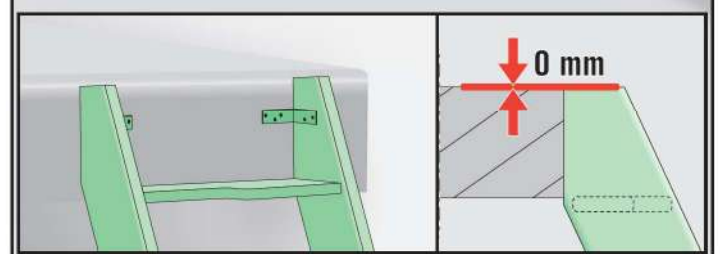
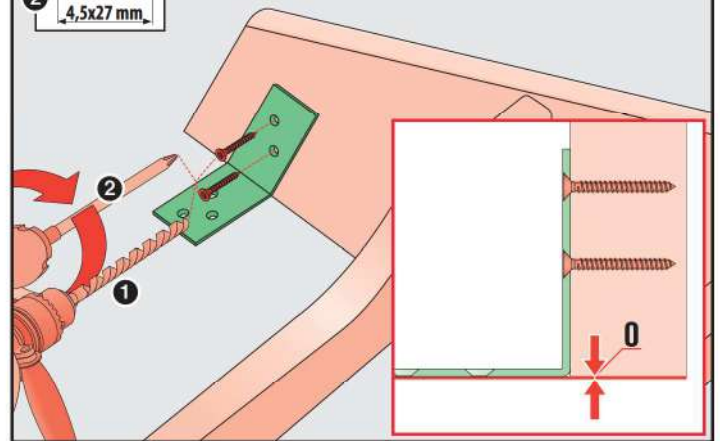


8



1 \varnothing 3 mm

2 4,5x27 mm



9

