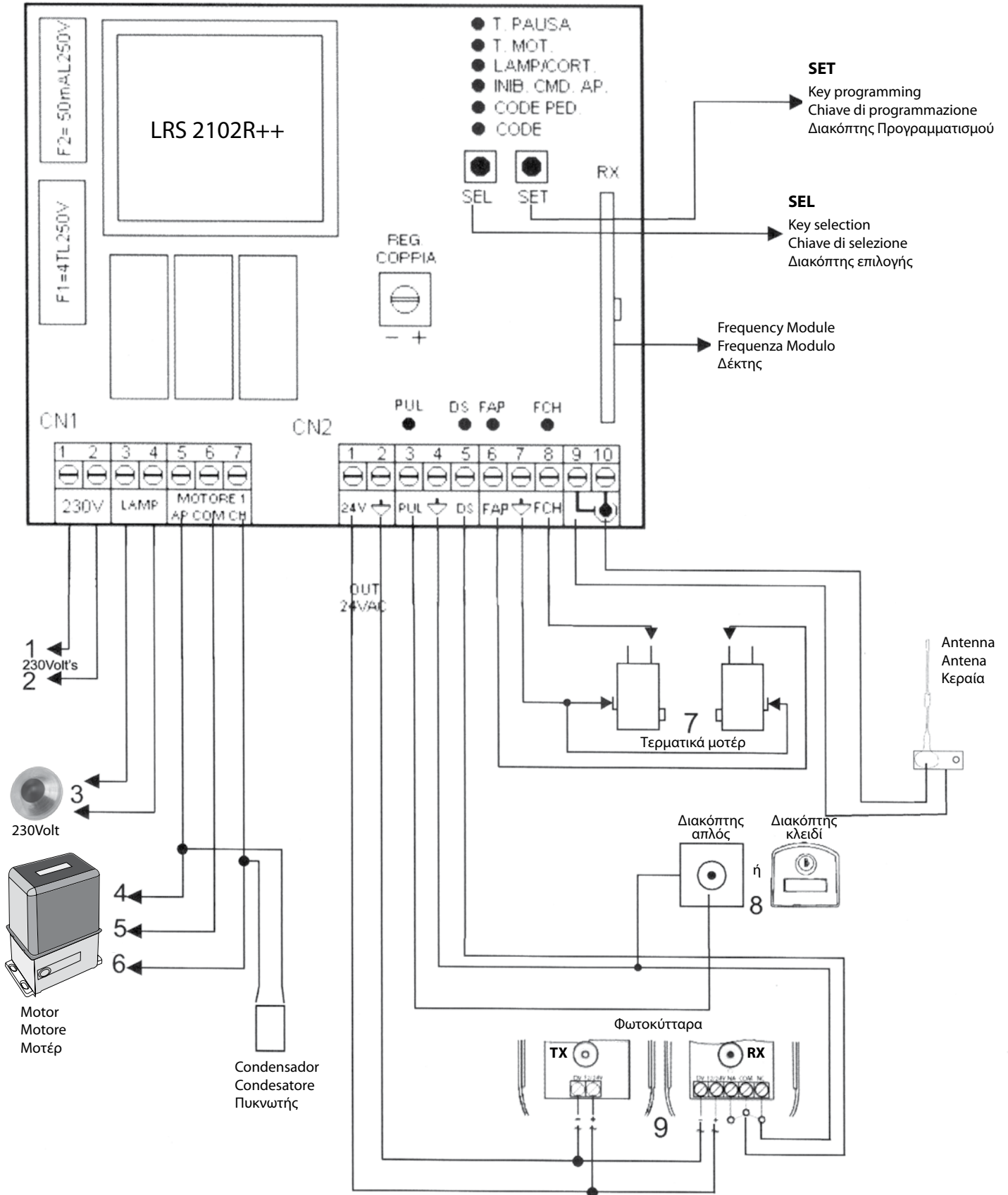


(GB) Link Scheme

(IT) Schema di collegamento

(ΕΛ) Σύνδεση εξαρτημάτων στην πλακέτα LRS 2102R++



	1	2	3	4	5	6	7	8	9
English	Phase	Neutral	Glow-worm	Opens	Common	Close	End of Course	Push-button or selector switch	Internal photocells
Italian	Fase	Neutro	Lampeggiante	Apri	Comune	Chiudere	Fine ferma	Premere il pulsante o selettore	interno fotocellule
Ελληνικά	Φάση	Ουδέτερος	Φάρος 230Volt.	Άνοιγμα μοτέρ	Κοινό μοτέρ	Κλείσιμο μοτέρ	Τερματικά μοτέρ	Διακόπτης απλός ή Διακόπτης μπουτον	Φωτοκύτταρα

CHANGE DIRECTION OF THE MOTION

If the photocell cut in the opening (working backwards) you should change the direction of the motion of the motor as follows:

- 1) *Change the CN1 cable positions between 5 and 7 (brown and black)*
- 2) *Change positions on CN2 cable between 6 and 8 (brown and black)*

INVERSIONE SENSO MOTORE

Se la fotocellula taglia in apertura ci dovrebbe cambiare il senso del motore come segue:

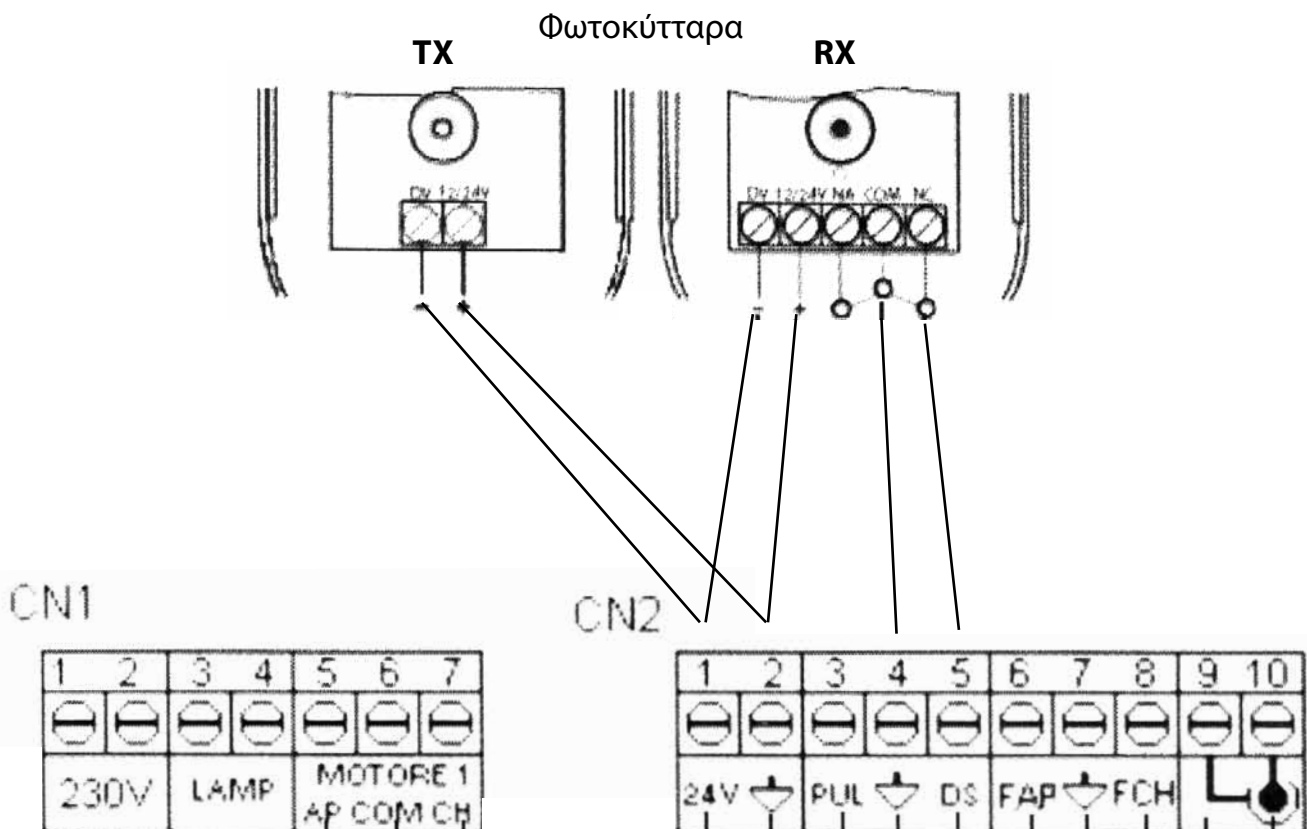
- 1) *Cambiare le posizioni dei cavi CN1 tra 5 e 7 (marrone e nero)*
- 2) *Cambiare le posizioni sulla CN2 cavo tra 6 e 8 (marrone e nero)*

ΑΛΛΑΓΗ ΦΟΡΑΣ ΚΙΝΗΣΗΣ

Σε περίπτωση που τα φωτοκύτταρα κόβουν στο άνοιγμα (δουλεύουν ανάποδα) θα πρέπει να αλλάξετε φορά κίνησης του μοτέρ ως εξής :

- 1) *Αλλαγή θέσεις καλωδίων στην CN1 μεταξύ 5 και 7 (καφέ και μαύρο)*
- 2) *Αλλαγή θέσεις καλωδίων στην CN2 μεταξύ 6 και 8 (καφέ και μαύρο)*

Σύνδεση Φωτοκυττάρων στην πλακέτα LRS2102R++



1-2: Παροχή 24Volt

4-5: Εντολή Φωτοκυττάρου (το γεφύρωμα που υπάρχει το βγάζετε)

ΣΤΗΝ ΘΕΣΗ 3 ΤΟΥ ΦΩΤΟΚΥΤΤΑΡΟΥ RX ΔΕΝ ΣΥΝΔΕΟΥΜΕ ΤΙΠΟΤΑ